

# GRUNDIG REPARATURHELFER

# Mini-Boy

Mini-Boy

Sämtliche Empfindlichkeitsangaben beziehen sich auf 20 mW am Lautsprecher (3,5 Ohm)

NF-Empfindlichkeit: 75 mV

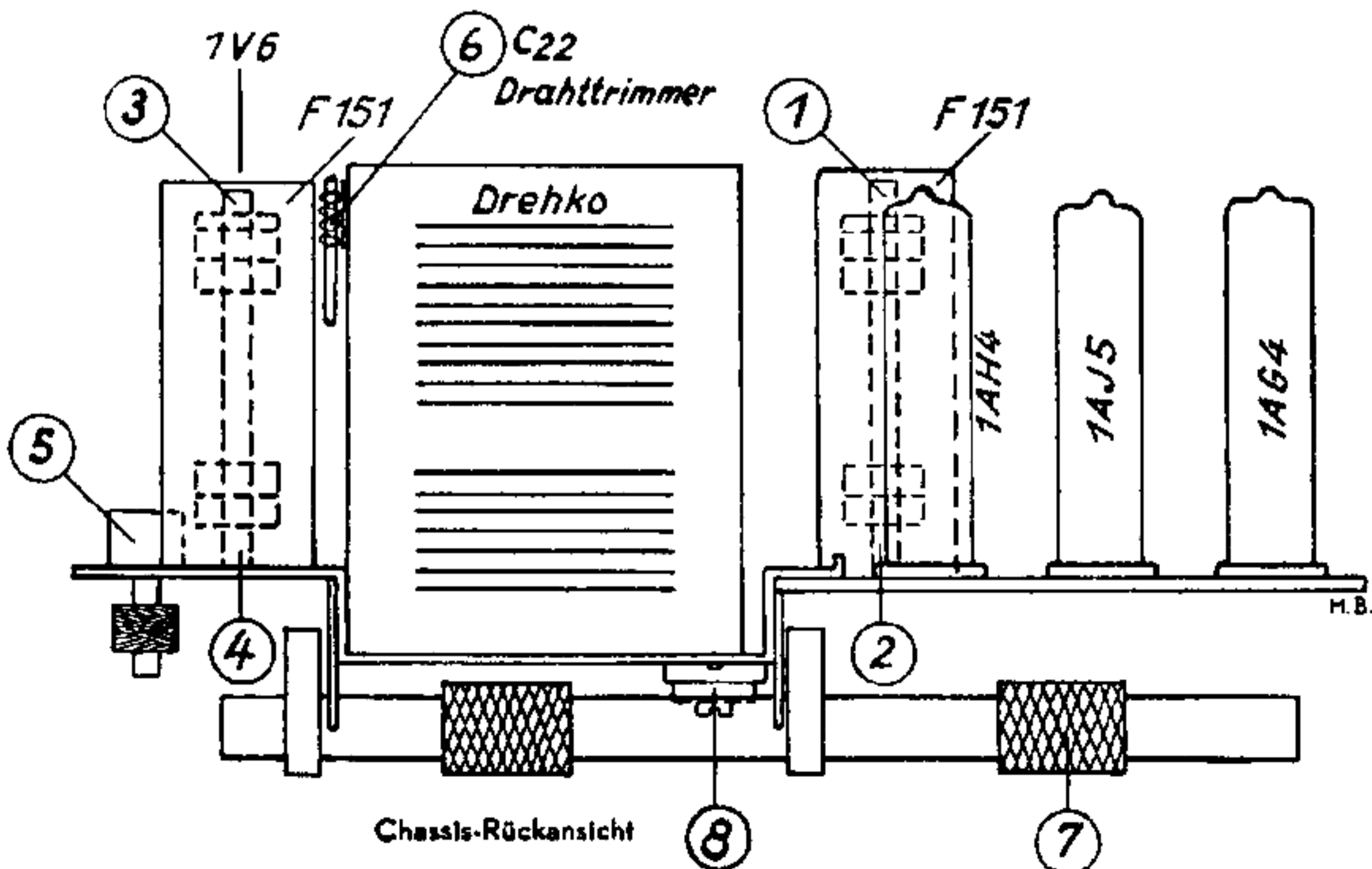
## ZF-Abgleich 468 kHz

Bereich Drehko-Stellung	Ankopplung des Meßsenders	Abgleich	Empfindlichkeit	Bemerkungen
2/3 eingedreht	G, 1 AH 4	① und ② Maximum	2,5 mV	Trennschärfe 1:40 Bandbreite 4 kHz
	G <sub>1</sub> , 1 V 6	③ und ④ Maximum	70 µV	

Mischempfindlichkeit: 90 µV

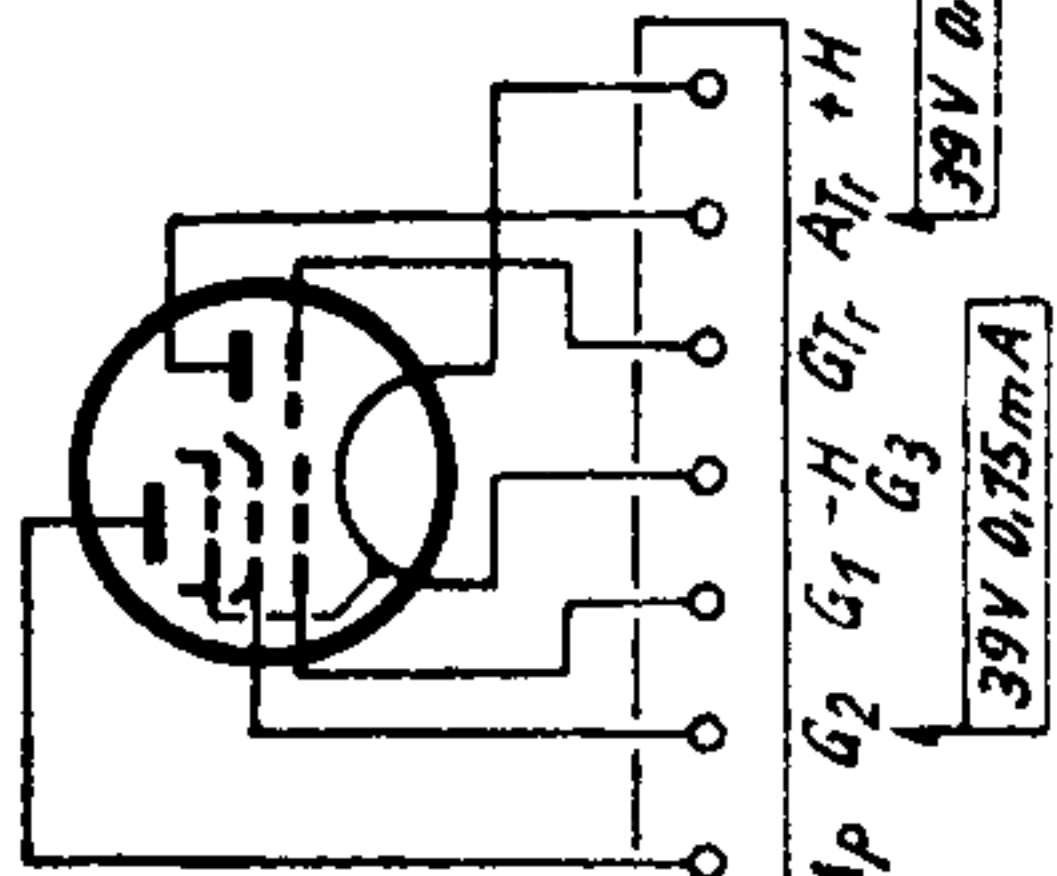
## Oszillator- und Vorkreisabgleich

Frequenz Zeigerstellung	Oszillator	Vorkreis	Schwingstrom	Bemerkungen
510 kHz Drehko am Anschlag (eingedreht)	⑤ Maximum		12 ... 16 µA	Abgleich mehrmals wiederholen
1620 kHz Drehko am Anschlag (ausgedreht)	⑥ Maximum			
560 kHz		⑦ Maximum		Abgleich mehrmals wiederholen. Beim L-Abgleich ist die beim Schalter befindliche Spule am Ferritstab zu verschieben
1500 kHz		⑧ Maximum		



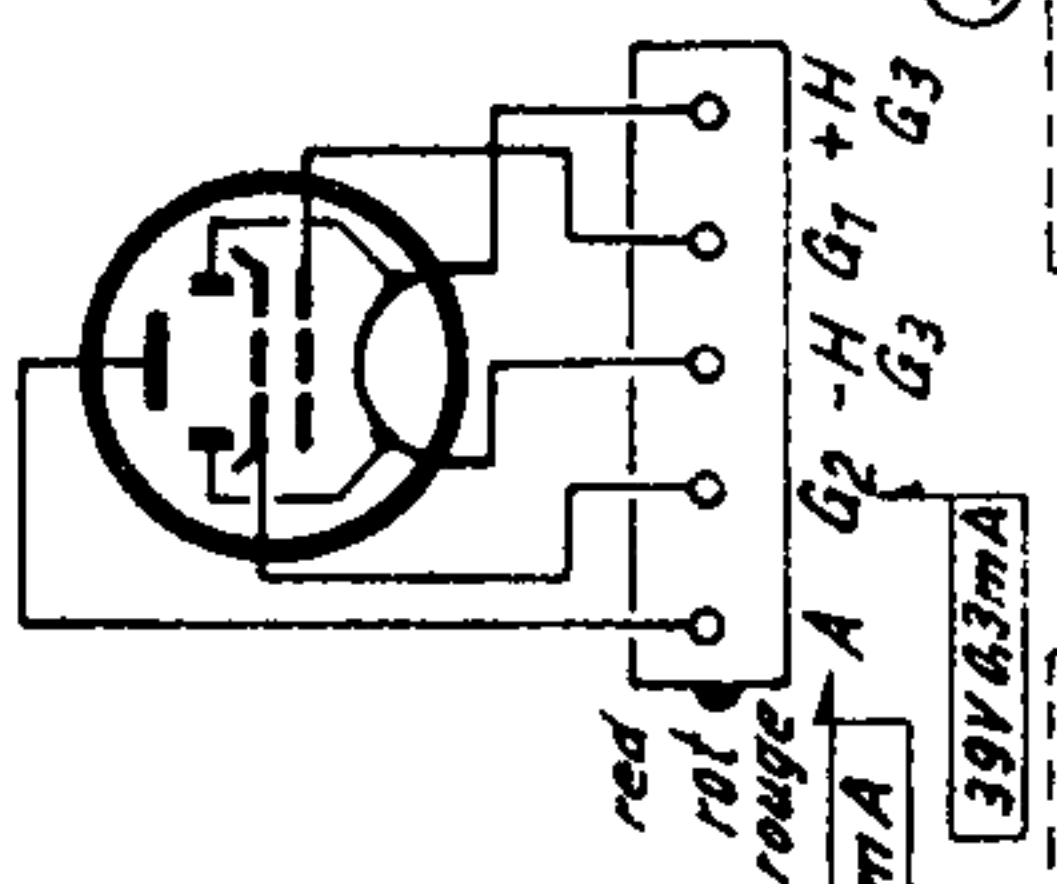
1V6

1.25V 40mA



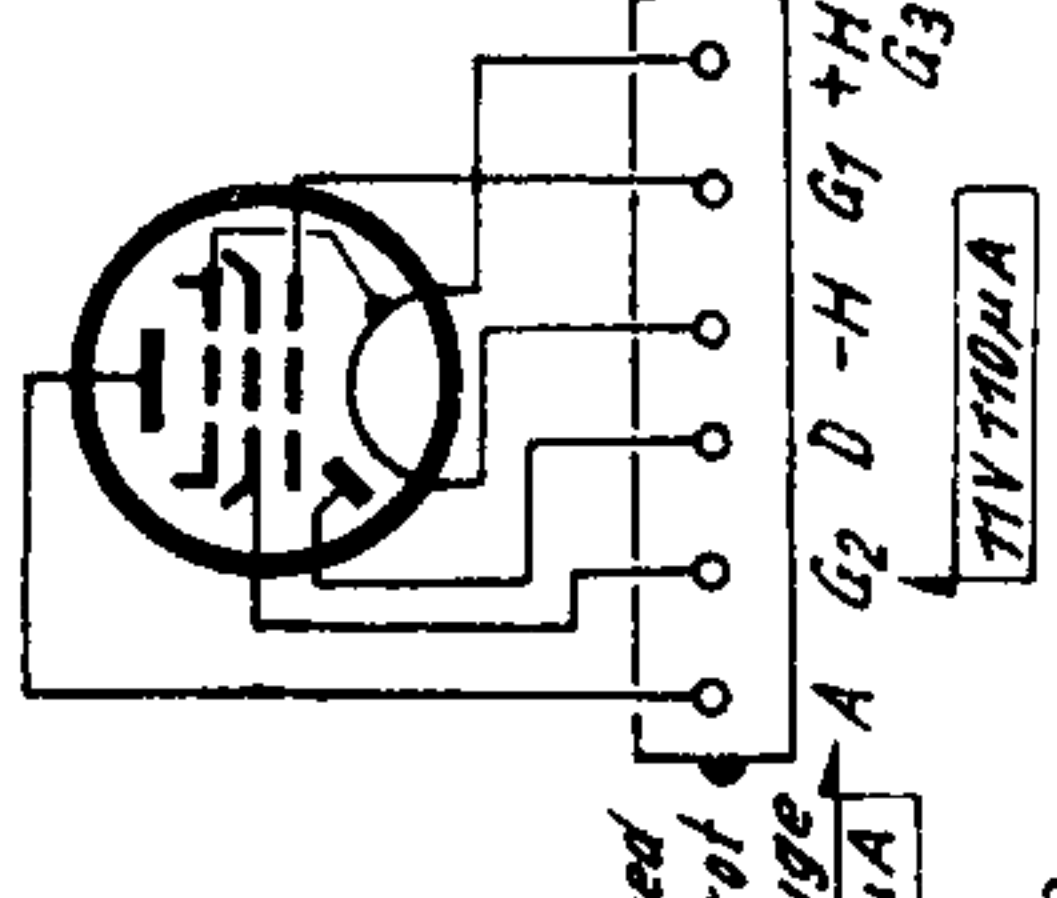
1AH4

1.25V 40mA



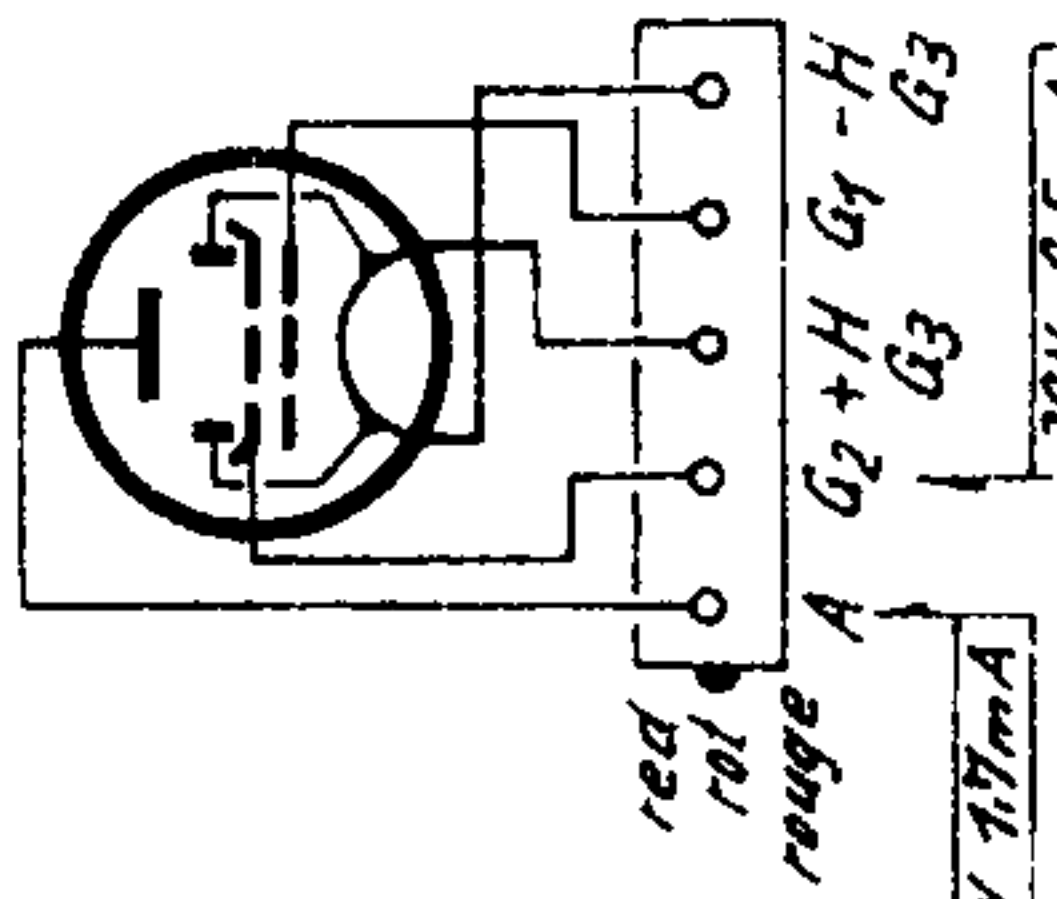
1A75

1.25V 40mA



1AG4

1.25V 40mA

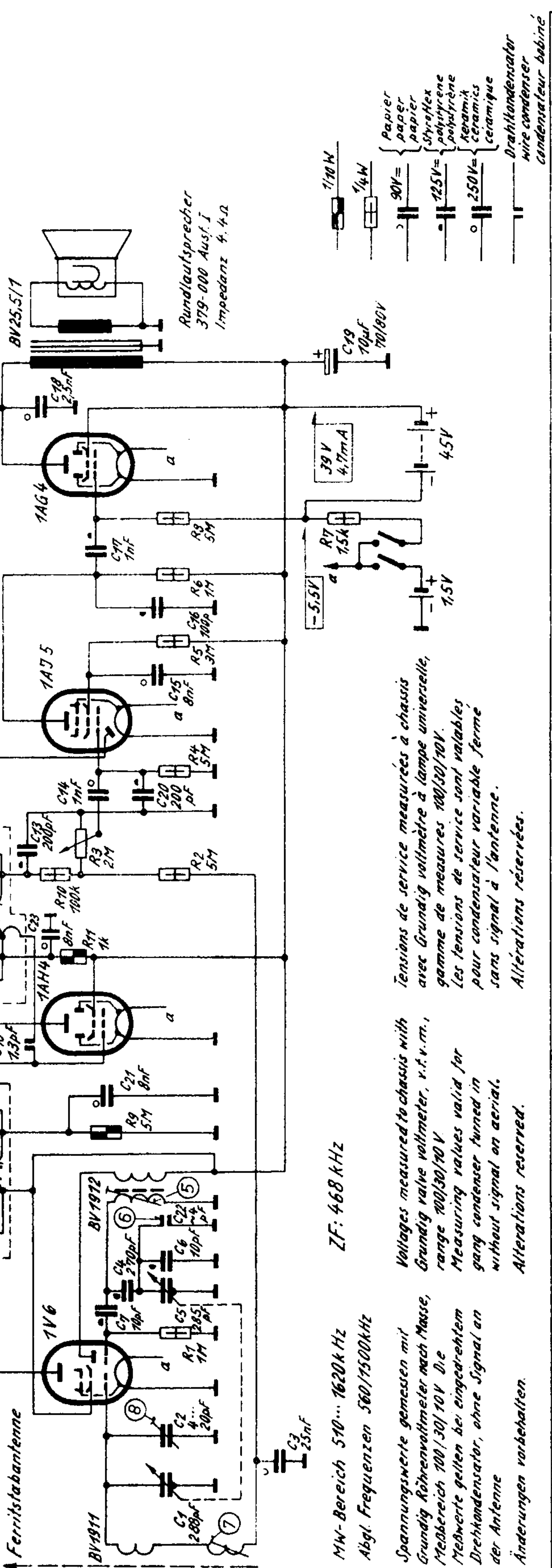


1AH4 1A75 1AG4

1V6

Röhrenbestückungsplan  
von oben gesehen  
view from the top  
vu du haut

Ferritstabantenne



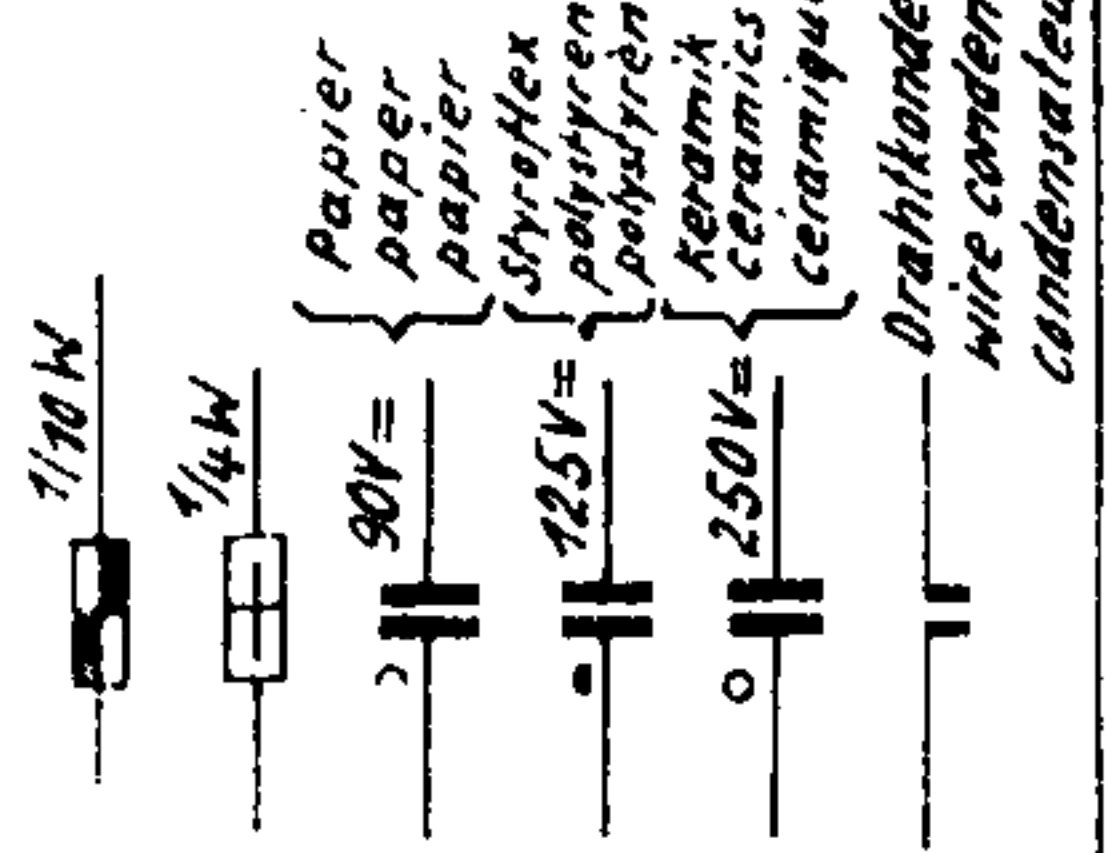
Rundlautsprecher  
379-000 Ausf. I  
Impedanz 4,4Ω

ZF: 468 kHz

MW-Bereich 510... 1620 kHz  
Abgl. Frequenzen 560/1500 kHz

Spannungswerte gemessen mit Grundig Röhrevoltmeter nach Masse, Meßbereich 100/30/10V Die Meßwerte gelten bei dingedrehtem Drehkondensator, ohne Signal an der Antenne  
Änderungen vorbehalten.

Tensions de service mesurées à chassis avec Grundig voltmètre à lampe universelle, gamme de mesures 100/30/10V. Les tensions de service sont valables pour condensateur variable fermé sans signal à l'antenne.  
Altérations réservées.



C:	1	3	2	7,5,4,	6,	8,22	9,21,10	11	23	12	13	14,20	15,	16	17	18	19
R:	1						9		11, 10	2	3	4	5	6	7	8	